

Издание №3  
Изменение №1  
Введено 30 августа 2012 г.  
ИС 5284-014-01395087-2012

# Terplant<sup>o</sup>



Инструкция по транспортированию,  
складированию и хранению  
конструкционных сэндвич - панелей Terplant





ИС 5284-014-01395087-2012

УТВЕРЖДАЮ  
 Генеральный директор  
 ОАО «Теплант»  
 О.А. Подгорный  
 «30» августа 2012г

ИС 5284-014-01395087-2012

Инструкция по транспортированию,  
 складированию и хранению  
 конструкционных сэндвич - панелей Теплант

ИС 5284-014-01395087-2012

					ИС 5284-014-01395087-2012				
Изм.	Лист	№ докум.	Подп.	Дата	Инструкция по транспортированию, складированию и хранению конструкционных сэндвич - панелей Теплант	Лит.	Масса	*Масштаб	
1	5,11,14,15	Изм. в 1	Александр	28.08.12		Инструкция по транспортированию, складированию и хранению конструкционных сэндвич - панелей Теплант	A	—	—
Разраб.		Родионов В.В.	Александр	29.08.12			Лист 2	Листов 15	
Пров.		Жилейкина Л.Н.	Л.Н.	29.08.12			ОАО "Теплант"		
Т. контр.		Доронин А.А.	А.А.	29.08.12					
Н. контр.		Жилейкина Л.Н.	Л.Н.	29.08.12					
Соглас.		Андреев А.Е.	А.Е.	31.08.12					
Соглас.		Меньшикова А.В.	А.В.	29.08.12					

СОДЕРЖАНИЕ

1. Упаковка, транспортирование и складирование конструкционных сэндвич - панелей Terplant (Теплант)
2. Транспортирование автомобильным транспортом
3. Транспортирование железнодорожным транспортом
4. Транспортирование морским транспортом
5. Складирование сэндвич – панелей
6. Хранение сэндвич – панелей
7. Приложение А. Параметры пачек сэндвич – панелей и нормы максимальной загрузки в автомобильный и железнодорожный транспорт

					ИС 5284-014-01395087-2012	Лист
Изм.	Лист	№ докум.	Подп.	Дата		3

## 1. Упаковка и транспортирование сэндвич-панелей Teplant

1.1. Конструкционные сэндвич-панели укладываются в стопки, максимальный размер которых по высоте равен 1100 мм. Стопка панелей упаковывается в пакет полиэтиленовой термоусадочной и стрейч пленкой вместе с прокладками из пенополистирола на нижних панелях и пластинами гофрокартона и изолона на верхних панелях (рис. 1).

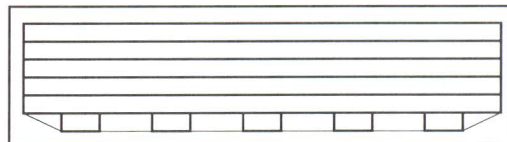


Рис. 1. Вид упаковки панелей в пакет.

1.2. Панели транспортируются в заводской упаковке любыми видами транспорта, обеспечивающими сохранность продукции и упаковки в соответствии с правилами перевозки, действующими на каждом виде транспорта.

1.3. В случае перевозки сэндвич-панелей железнодорожным или морским транспортом, упакованные в пакеты панели укладываются в специальную деревянную тару, изготовленную по чертежам предприятия, утвержденным в установленном порядке.

1.4. В случае перевозки панелей автомобильным транспортом панели могут транспортироваться в пакетах упакованных в полиэтиленовую пленку или с укладкой пакетов в специальную деревянную тару. Укладка в деревянную тару при перевозке панелей в автомобильном транспорте допускает возможность перегрузки.

1.5. Возможность при необходимости транспортирования панелей в других условиях (новый вид упаковки) устанавливается при заказе потребителя и согласовывается со специалистами конструкторского отдела.

1.6. В таблице 1 установлены виды упаковки сэндвич-панелей в зависимости от марки (стеновые или кровельные) и вида транспорта.

1.6.1. Виды упаковок (по таблице 1), представлены на рисунках Приложения Б. Рисунки не определяют конструкцию деревянной тары, она определена в чертежах, утвержденных в установленном порядке на предприятии-изготовителе.

### 1.7. Транспортирование автомобильным транспортом.

1.7.1. Пакеты крепятся к грузовику текстильными ремнями на максимальном расстоянии 2,5 метра. От поперечного и продольного смещения устанавливаются прокладки из пенополистирола между пакетами и с наружной стороны пакетов в местах соприкосновения со стойками автотранспорта.

Изм.	Лист	№ докум.	Подп.	Дата



Таблица 1. Виды упаковки сэндвич-панелей.

№ п/п	Условное обозначение упаковки и номер чертежа	Назначение	Вид транспорта
1	УП а упаковка с линии	Упаковка пачек панелей стеновых или кровельных (ПСБ, ПСБ-2, ПКБ) в полиэтиленовую пленку для перевозки автомобильным транспортом (перегрузка на другой транспорт не рекомендуется)	автомобильный транспорт
2	УПС ТМ 1273.01.000	Упаковка пачек панелей стеновых (ПСБ) в полиэтиленовой пленке с укладкой в деревянную тару для перевозки железнодорожным транспортом в полувагонах (допускается перегрузка в автомобильный транспорт).	железнодорожный транспорт полувагон
3	УПСа, УПК а ТМ 1509.00.000 СБ	Упаковка пачек панелей стеновых (ПСБ) и кровельных (ПКБ) гофра в одну сторону в полиэтиленовой пленке с укладкой в деревянную тару для перевозки автомобильным транспортом. (перегрузки не допускаются)	автомобильный транспорт деревянная тара
4	УПК ТМ 1273.02.000	Упаковка пачек панелей кровельных (ПКБ) в полиэтиленовой пленке с укладкой в деревянную тару для перевозки железнодорожным транспортом в полувагонах (допускаются перегрузки в автомобильный транспорт)	железнодорожный транспорт полувагон
5	УПС п ТМ 1524.01.000	Упаковка пачек панелей стеновых (ПСБ) в полиэтиленовой пленке с укладкой в деревянную тару для перевозки железнодорожным транспортом на платформе (допускается перегрузки на другой транспорт).	железнодорожный транспорт платформа
6	УПК п ТМ 1524.02.000	Упаковка пачек панелей кровельных (ПКБ) в полиэтиленовой пленке с укладкой в деревянную тару для перевозки железнодорожным транспортом на платформе (допускаются перегрузки на другой транспорт).	железнодорожный транспорт платформа
7	УПСу ТМ 1757.00.000	Упаковка пачек панелей стеновых (ПСБ, ПСБ-2) и кровельных (ПКБ) в полиэтиленовой пленке с укладкой в деревянную тару при перевозке автомобильным, железнодорожным, морским транспортом с перегрузкой в любой другой транспорт (усиленная)	автомобильный, железнодорожный морской транспорт

Изм.	Лист	№ докум.	Подп.	Дата
------	------	----------	-------	------

1.7.2. На верхний пакет устанавливается транспортировочный щит, который крепится над местом расположения пенополистирольной прокладки. При затягивании текстильных ремней проверяется стык щита с верхней панелью в пакете с целью предотвращения деформации листа верхней панели (рис. 2).

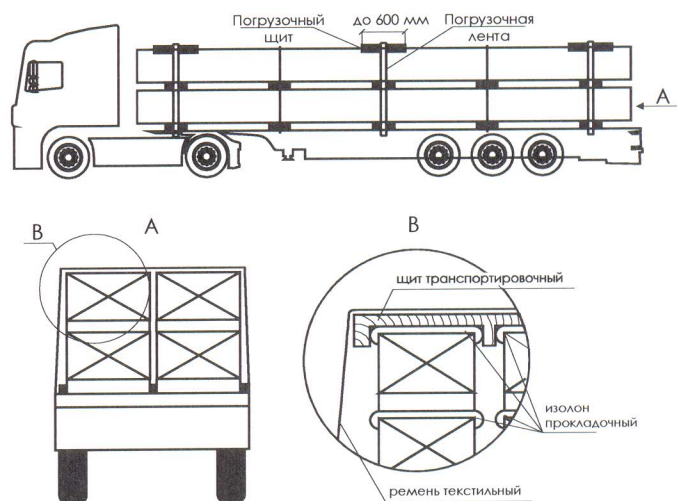


Рис. 2. Схема размещения и закрепления пакетов панелей в автомобильный транспорт.

1.7.3. Во время транспортировки водитель должен периодически проверять стабильность груза и плотность связки.

В случае ослабления связки - необходимо вновь затянуть текстильные ремни.

**Для затягивания пакетов ЗАПРЕЩАЕТСЯ применение стального троса или проволоки.**

1.8. Транспортирование автомобильным транспортом в деревянной таре.

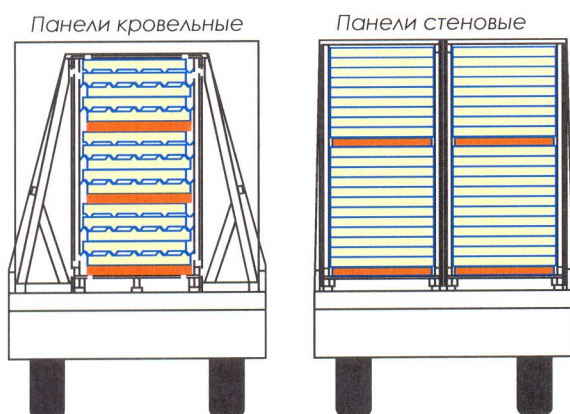


Рис. 3. Схема размещения и закрепления пакетов панелей в деревянной таре в автомобильном транспорте

1.8.1. Пакеты стеновых панелей укладываются в деревянную тару (контейнеры), размещаются и закрепляются в автомобильном транспорте (рис. 3).

1.8.2. Пакеты кровельных панелей укладываются в деревянную тару (контейнеры), дополнительно крепятся в кузове деревянными распорками (рис. 3).

1.9. Транспортирование железнодорожным транспортом.

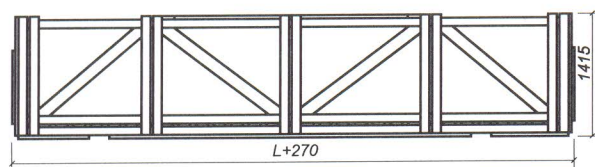


Рис. 4. Вид упаковки пачек панелей в деревянной таре для железнодорожного транспорта

При перевозке конструктивных сэндвич-панелей Terlant железнодорожным транспортом пакеты панелей укладываются в деревянную тару (контейнеры) (рис. 4). Контейнеры загружаются в полувагон, связываются между собой и крепятся к вагону стальным тросом на расстоянии



Таблица 2. Максимальная вместимость конструктивных сэндвич – панелей Teplant ПКБ И ПСБ (L=6000 мм и L=12000 мм) в полувагон

Тип панели		Толщина по утеплителю								
Марка	Ширина	50	80	100	120	150	170	200	220	250
ПКБ, м <sup>2</sup>	1000	528	432	384	288	240	-	192	-	-
ПСБ, м <sup>2</sup>	1000	960	624	528	432	336	288	240	192	192
ПСБ 2, м <sup>2</sup>	1190	-	742	628	514	400	342	285	228	228

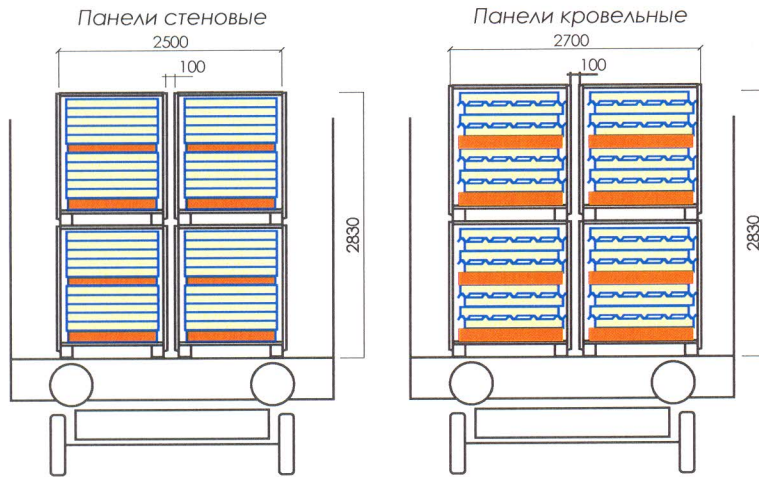


Рис. 5. Сема размещения панелей в деревянной таре в полувагон.

2,5 м друг от друга, но не менее 2 тросов на каждый контейнер (рис. 5).

1.10. Транспортирование морским транспортом.

1.10.1 При перевозке конструктивных сэндвич – панелей Teplant морским транспортом пакеты панелей укладываются в деревянную тару (контейнеры) (рис. 6).

1.10.2. Размеры тары по высоте в обязательном порядке согласовывается с компанией – перевозчиком морским транспортом.

1.10.3. Дополнительные условия при перевозках панелей, предназначенных на экспорт морским транспортом, в обязательном порядке оговариваются при заказе.

1.11. Перегрузка и перенос пакетов.

1.11.1. Если упаковка имеет видимые повреждения или другие недостатки, то при приеме товара делается отметка в накладной, которая заверяется подписями перевозчика и приемщика груза.

1.11.2. Перенос, перегрузка или разгрузка пакетов с панелями Teplant осуществляется с помощью любых типов кранов с использованием специальных металлических траверс различных длин.

Перенос, перегрузка или разгрузка пакетов панелей в полиэтиленовой

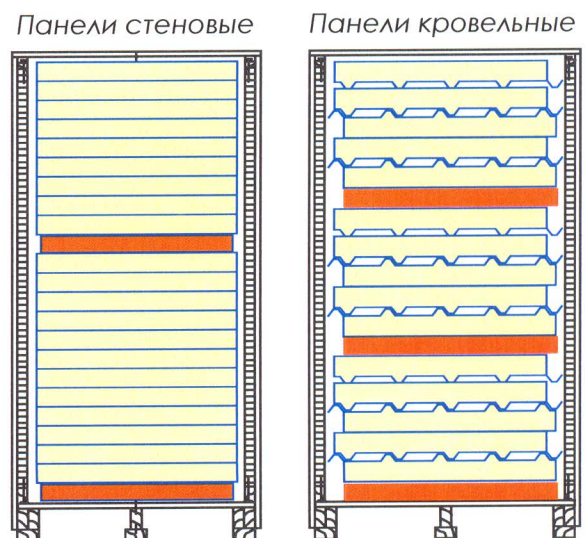


Рис. 6. Вид упаковки панелей стеновых и кровельных в деревянных ящиках для перевозки морским транспортом



пленке производится в соответствии с требованиями «Правил по переносу и хранению панелей» (оранжевая этикетка, которая наклеена на каждый пакет (упаковку) панелей).

При переносе пакетов ЗАПРЕЩАЕТСЯ использование стального троса или проволоки.

Для переноса пакетов применять только мягкие стропы соответствующего размера и типа (см. таблицу 3) и Схему строповки пакетов (рис. 7).

При поднятии пакета необходимо обращать внимание на центр тяжести.

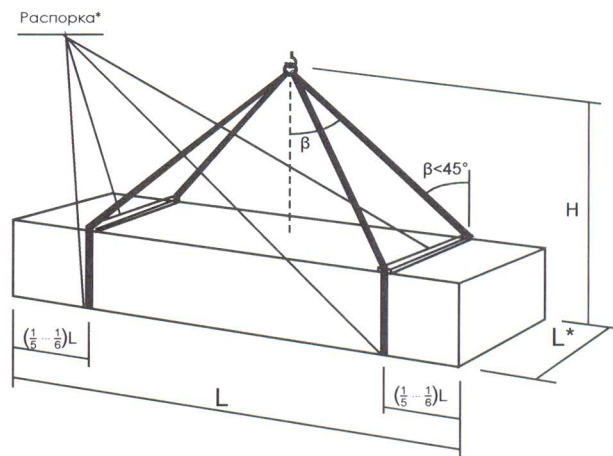


Рис. 7. Схема строповки пакетов.

### ВСЕГДА ПОДНИМАТЬ И ПЕРЕНОСИТЬ ТОЛЬКО ОДИН ПАКЕТ.

Разгрузка пакетов с панелями из автомобиля осуществляется через боковой борт. Упаковки выгружаются на ровную, заранее подготовленную поверхность.

Пакеты с панелями нельзя толкать или тащить.

Таблица 3.

Длина упаковки (L), м	Максимальная масса груза, т.	Тип стропы	Высота (H), мм	Угол (β)	Длина распорки (L)
0,5 - 4,5	2,04	СТП 2.0 - 8.0	3000 + 3350	31°3'Н2°4"	1240
4,5 - 7,5	2,23	СТП 2.0 - 8.0	2850	38°	1240
7,5 - 10	3,43	СТП 4.0 - 11.0	3910 + 4560	39°3'	1240
10 - 14	3,94	СТП 4.0 - 11.0	4050	44°3"	1240

## 2. Складирование сэндвич – панелей

2.1. Упакованные пакеты с сэндвич – панелями Terplant следует складировать на стройплощадке на заранее подготовленную ровную поверхность, имеющую уклон для отвода дождевых и талых вод.

2.2. Пачки укладываются на широкие и прочные подставки, обеспечивающие равномерное распределение веса пакета на нижнюю панель и защищающие панель от прогибания или повреждения.

2.3. Упаковки с панелями ЗАПРЕЩАЕТСЯ толкать или тащить, так как в этом случае скольжение панелей в пакете может повредить их поверхность. На пакеты с панелями или на незащищенные панели ЗАПРЕЩАЕТСЯ укладывать тяжелые предметы во избежание повреждения поверхности панели.

Изм.	Лист	№ докум.	Подп.	Дата
------	------	----------	-------	------



2.4. Пакеты с панелями Terplant нельзя складывать друг на друга.

2.5. Расстояние между упаковками должно быть не менее 100 м.

2.6. Рекомендуется не нарушать заводскую упаковку пакета, которая обеспечивает водонепроницаемость пакета. Если же упаковка нарушена, то необходимо пакет с оставшимися панелями защитить от влаги полиэтиленовой пленкой.

2.7. При складировании упакованных пакетов с панелями Terplant на открытом воздухе (не под навесом) следует защищать верхнюю панель в пакете от воздействия прямых солнечных лучей. В противном случае устранение защитной монтажной пленки будет затруднительно. Срок хранения панелей с не удаленной защитной пленкой не более трех месяцев.

**ВНИМАНИЕ: ЗАЩИТНУЮ МОНТАЖНУЮ ПЛЕНКУ НЕОБХОДИМО УДАЛЯТЬ НЕМЕДЛЕННО ПОСЛЕ МОНТАЖА ПАНЕЛЕЙ.**

### 3. Хранение сэндвич – панелей Terplant

3.1. Панели в стопках и комплектующие изделия следует хранить в заводской упаковке, обеспечивающей водонепроницаемость в складах закрытого или полужакрытого типа с соблюдением установленных мер противопожарной безопасности.

3.2. Допускается кратковременное, не более месяца, хранение на открытых площадках при условии сохранности заводской упаковки и защиты от осадков и воздействия солнечных лучей водонепроницаемым материалом таким образом, чтобы была возможность проветривания.

3.3. При изготовлении обшивок панелей из оцинкованного (без полимерного покрытия) проката рекомендуемый срок хранения не должен превышать 30 дней с даты изготовления при условии хранения в складах закрытого типа.

При попадании внутрь упаковки влаги, упаковку следует распаковать, обшивки панелей просушить.

Изм.	Лист	№ докум.	Подп.	Дата

## Приложение А (справочное)

Параметры пачек сэндвич-панелей и нормы максимальной загрузки в автомобильный, железнодорожный и морской транспорт (при длине панелей 6 м. или 12 м.)

Марка панели	Максимальное количество панелей в пачке, шт.	Высота пачки, мм.	Высота пачки, мм	Максимальная высота трех пачек панелей	Максимальная норма загрузки в автотранспорт при длине панелей 6 или 12 и, м2	Максимальная норма загрузки в ж/д транспорт при длине панелей 6 или 12 и, м2
<b>СТЕНОВЫЕ СЭНДВИЧ-ПАНЕЛИ</b>						
ПСБ-50	13	650	750	2250	936	960
ПСБ-80	8	664	764	2292	576	576
ПСБ-100	6	590	690	2070	432	480
ПСБ-120	5	590	690	2070	360	384
ПСБ-150	4	592	692	2076	288	288
ПСБ-200	3	597	697	2091	216	240
<b>КРОВЕЛЬНЫЕ СЭНДВИЧ-ПАНЕЛИ</b>						
ПКБ-50	9	650	750	2250	648	528
ПКБ-80	6	609	709	2127	432	432
ПКБ-100	5 (*)	600	700	2100	360	384
ПКБ-120	4	546	646	1938	288	288
ПКБ-150	4	666	766	2298	288	240
ПКБ-200	2	472	572	2288 (*)	192	192

## На ОП ППС-2

Марка панели	Максимальное количество панелей в пачке, шт.	Высота пачки, мм.	Высота пачки, мм	Максимальная высота двух пачек панелей	Максимальная норма загрузки в автотранспорт при длине панелей 6 или 12 и, м2	Максимальная норма загрузки в ж/д транспорт при длине панелей 6 или 12 и, м2
<b>СТЕНОВЫЕ СЭНДВИЧ-ПАНЕЛИ</b>						
ПСБ-80	12	1020	1120	2240	576	624
ПСБ-2-80					685	742
ПСБ-100	10	1000	1100	2200	480	528
ПСБ-2-100					471	628
ПСБ-120	9	1080	1180	2360	432	432
ПСБ-2-120					514	514
ПСБ-150	7	1050	1150	2300	336	336
ПСБ-2-150					400	400
ПСБ-170	6	1038	1138	2276	288	288
ПСБ-2-170					342	342
ПСБ-200	5	1005	1105	2210	240	240
ПСБ-2-200					285	285
ПСБ-220	3	669	769	2307 (*)	216	192
ПСБ-2-220					257	228
ПСБ-250	4	1004	1104	2208	192	192
ПСБ-2-250					228	228

(\*) Осторожно, гофра сверху

(\*\*) Максимальная высота четырех пачек панелей

Изм.	Лист	№ докум.	Подп.	Дата	<b>ИС 5284-014-01395087-2012</b>	Лист 10
------	------	----------	-------	------	----------------------------------	------------



Приложение Б (справочное)

Рисунки видов упаковки в соответствии с таблицей 1.

**1. УП а упаковка с линии**

(автомобильный транспорт)

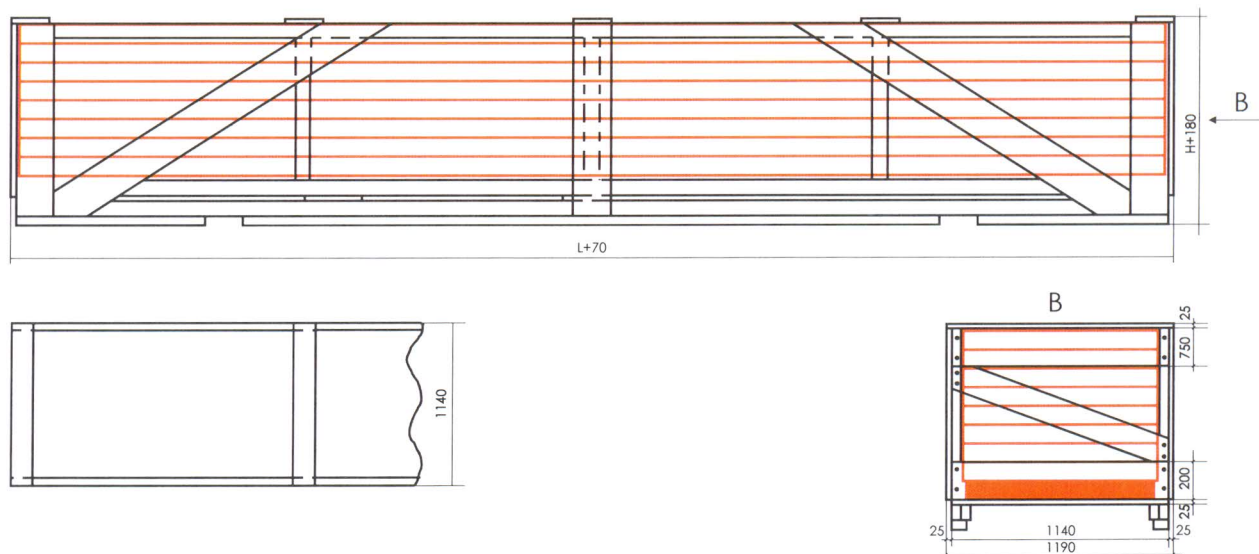
упаковка пачек панелей стеновых или кровельных (ПСБ, ПСБ-2, ПКБ) в полиэтиленовую пленку для перевозки автомобильным транспортом (перегрузка на другой транспорт не рекомендуется)



**2. УПС ТМ 1273.01.000**

(железнодорожный транспорт полувагон)

упаковка пачек панелей стеновых (ПСБ) в полиэтиленовой пленке с укладкой в деревянную тару для перевозки железнодорожным транспортом в полувагонах (допускается перегрузка в автомобильный транспорт).

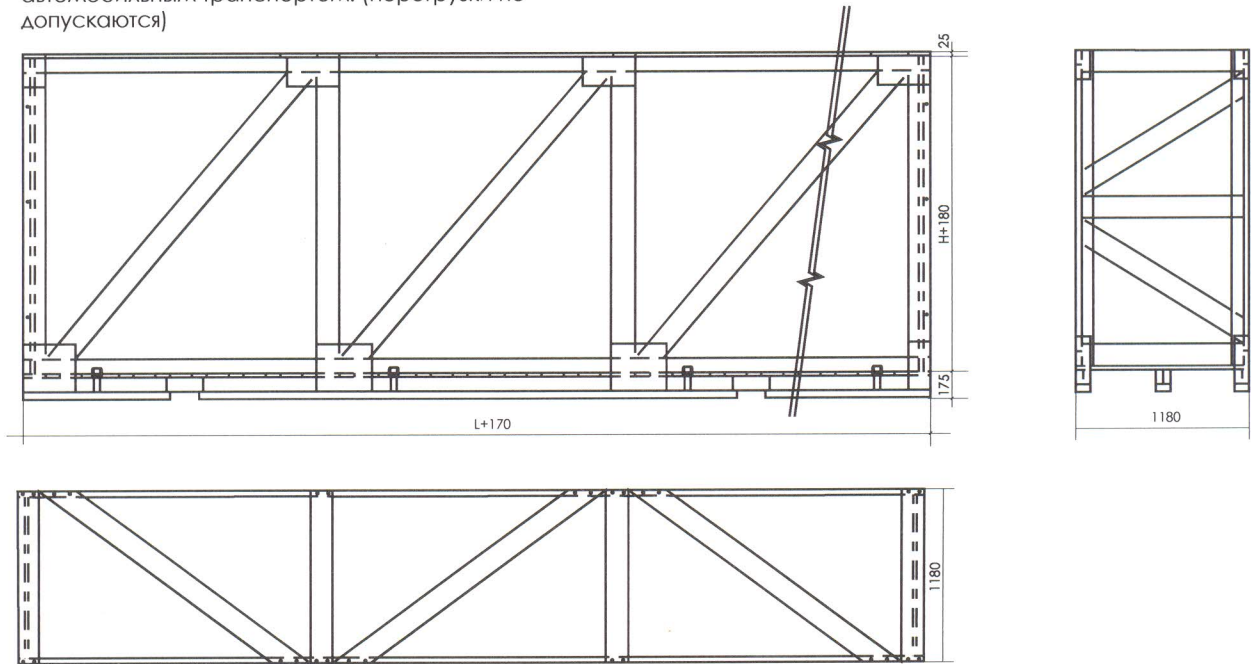


Изм.	Лист	№ докум.	Подп.	Дата

**3. УПСа, УПК а ТМ 1509.00.000 СБ**

(автомобильный транспорт деревянная тара)

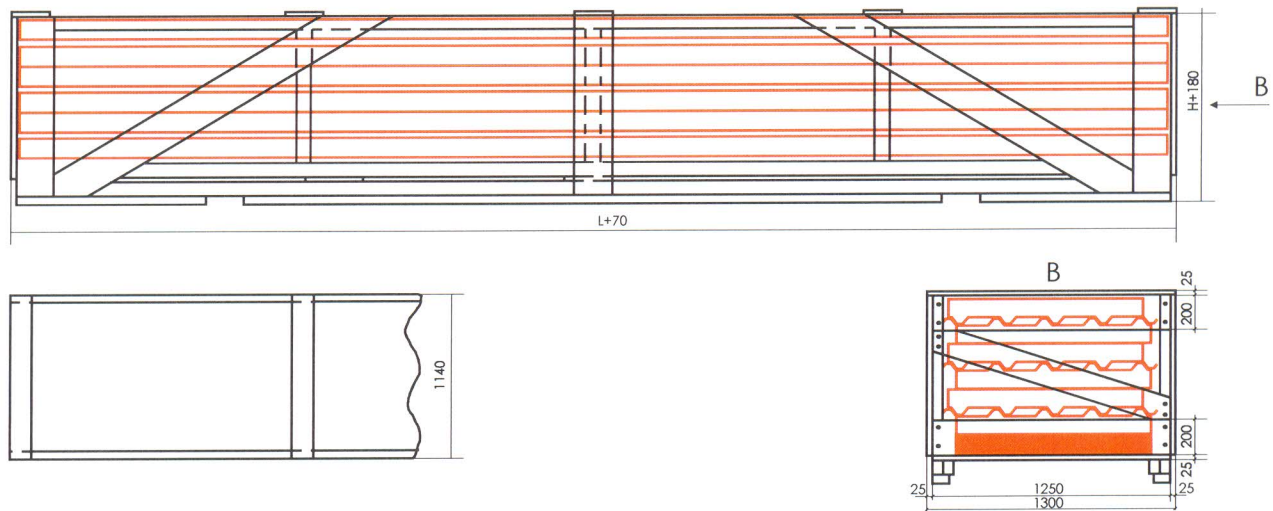
Упаковка пачек панелей стеновых (ПСБ) и кровельных (ПКБ) гофра в одну сторону в полиэтиленовой пленке с укладкой в деревянную тару для перевозки автомобильным транспортом. (перегрузки не допускаются)



**4. УПК ТМ 1273.02.000т**

(железнодорожный транспорт полувагон)

упаковка пачек панелей кровельных (ПКБ) в полиэтиленовой пленке с укладкой в деревянную тару для перевозки железнодорожным транспортом в полувагонах (допускаются перегрузка в автомобильный транспорт).



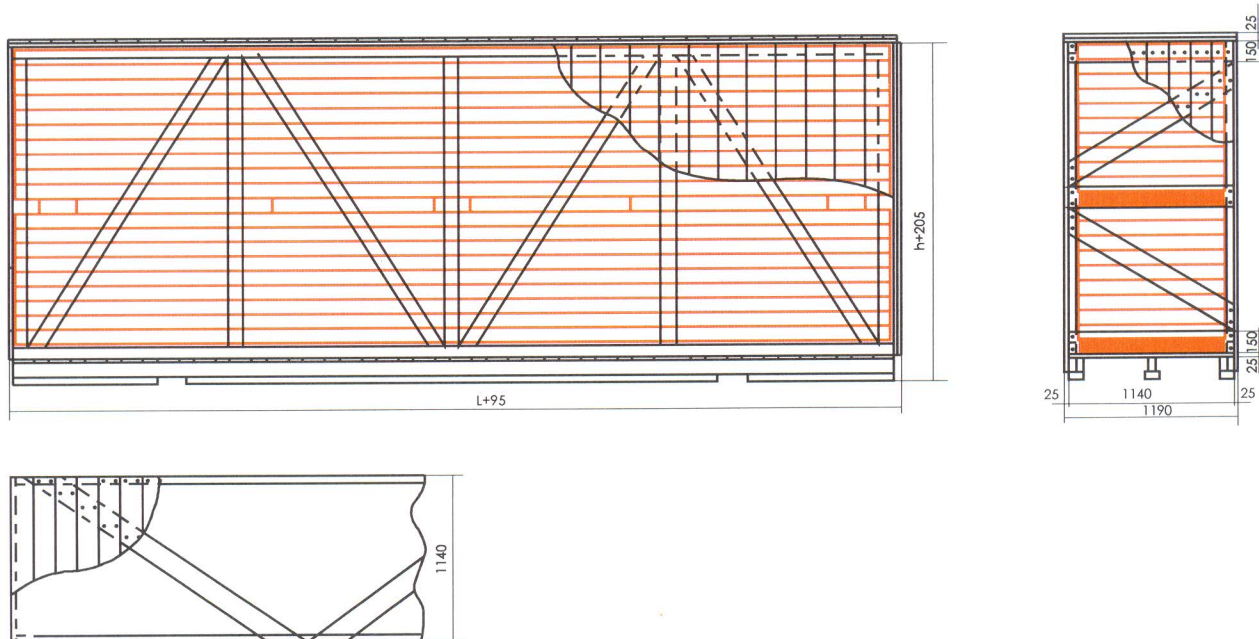
Изм.	Лист	№ докум.	Подп.	Дата



**5. УПК п ТМ 1524.01.000**

(железнодорожный транспорт платформа)

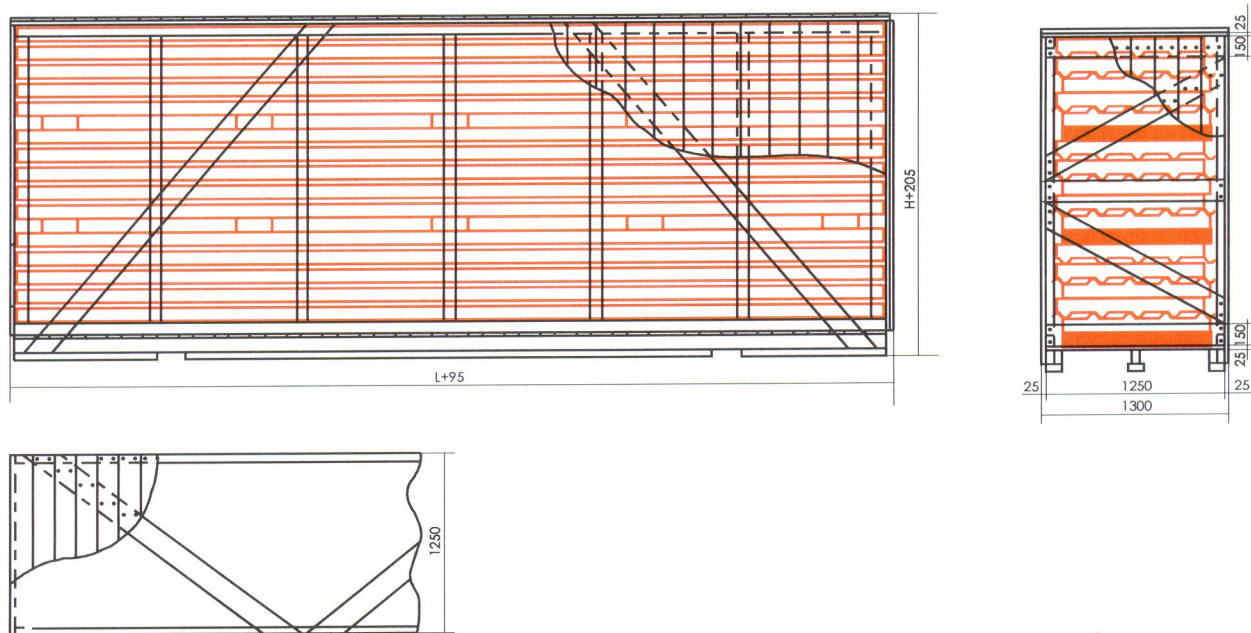
упаковка пачек панелей стеновых (ПСБ) в полиэтиленовой пленке с укладкой в деревянную тару для перевозки железнодорожным транспортом на платформе (допускается перегрузки на другой транспорт).



**6. УПК п ТМ 1524.02.000**

(железнодорожный транспорт платформа)

упаковка пачек панелей кровельных (ПКБ) в полиэтиленовой пленке с укладкой в деревянную тару для перевозки железнодорожным транспортом на платформе (допускаются перегрузки на другой транспорт).

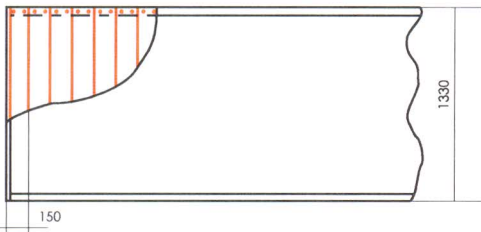
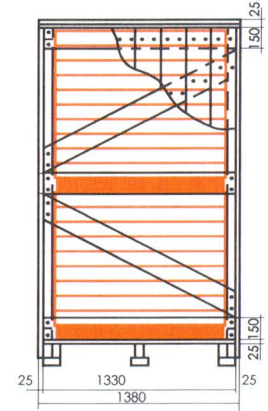
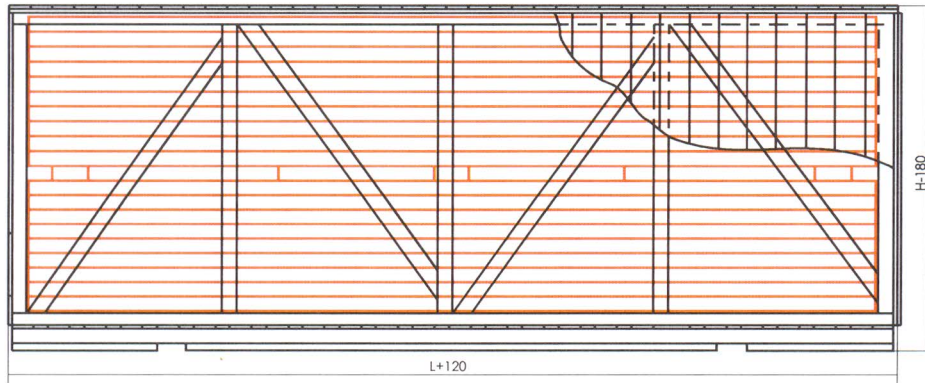


Изм.	Лист	№ докум.	Подп.	Дата

**7. УПСу ТМ 1757.00.000**

(автомобильный, железнодорожный, морской транспорт)

Упаковка пачек панелей стеновых (ПСБ, ПСБ-2) и кровельных (ПКБ) в полиэтиленовой пленке с укладкой в деревянную тару при перевозке автомобильным, железнодорожным, морским транспортом с перегрузкой в любой другой транспорт (усиленная)



Изм.	Лист	№ докум.	Подп.	Дата